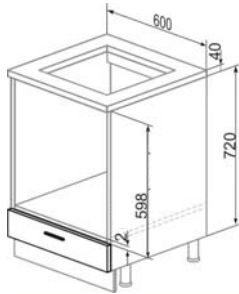
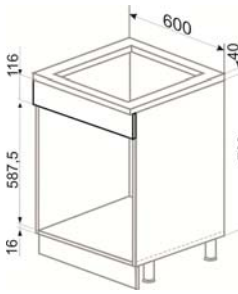
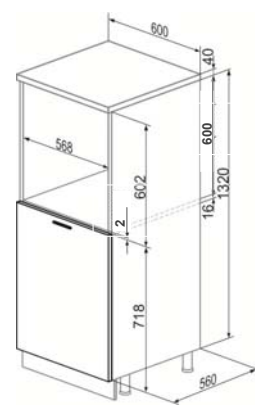
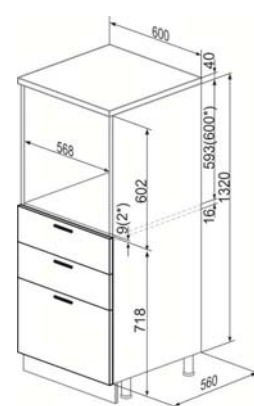
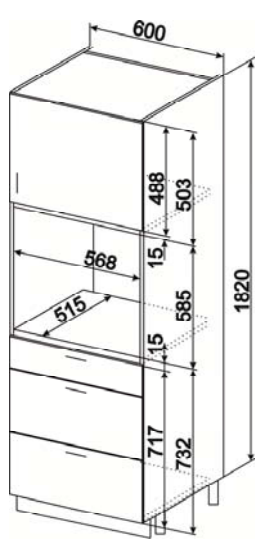
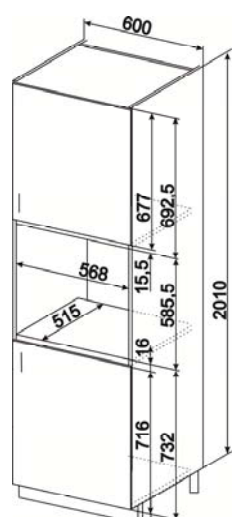
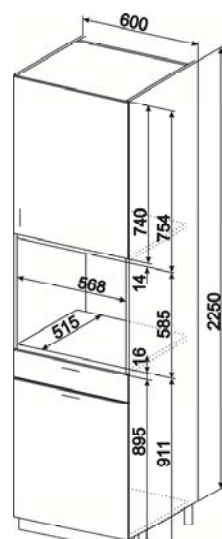
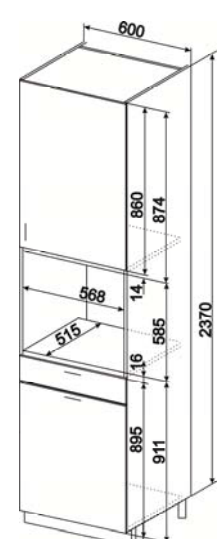


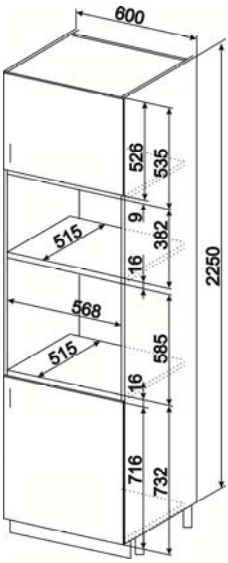
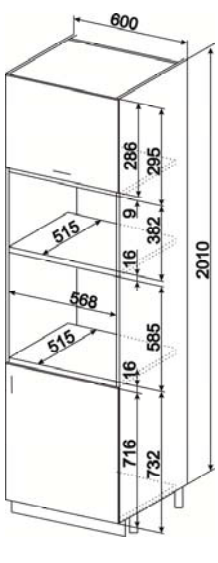
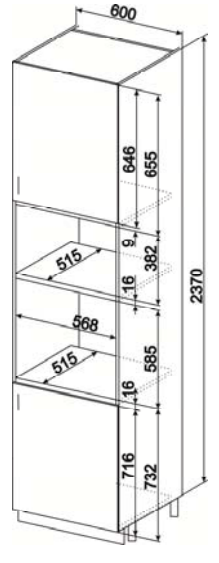
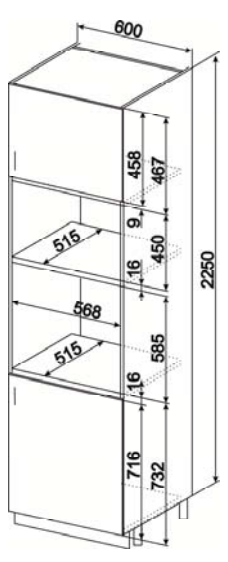
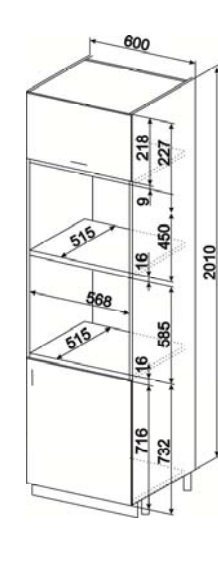
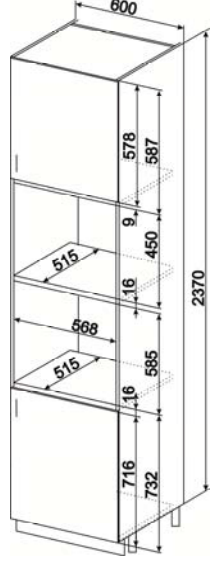
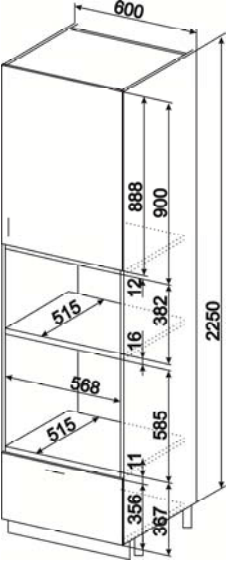
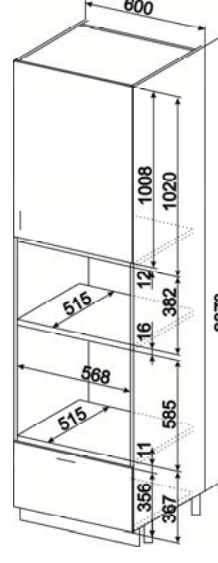
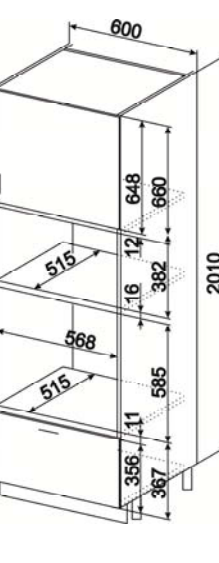
IX. Эскизы шкафов для встраиваемой техники.

Вся встраиваемая техника, независимо от фирмы-производителя, имеет монтажные размеры. Каждый прибор, будь то духовой шкаф или микроволновая печь, предназначен для установки в определенный по высоте, ширине и глубине проем(его называют еще нишей для встраивания), образованный горизонтальными и вертикальными стенками кухонного гарнитура.

Для выбора позиций смотрите эскизы шкафов с размерами под встраиваемую технику:

№ позиции	Эскиз	№ позиции	Эскиз	№ позиции	Эскиз
Шкаф под плиту и духовку					
B1081K B1081M		B1082			
Шкафы комбинированные под духовку					
B1748		B1739M B1739K B1739C		B1765M B1765K B1765C	
B1835		B1740K B1740M B1740C		B1281K B1281M B1281C	

* - размер зависит от уровня расположения горизонтальной стенки.

№ позиции	Эскиз	№ позиции	Эскиз	№ позиции	Эскиз
Шафы комбинированные под духовку, микроволновую печь					
B1788		B1912		B1931	
B1788/1		B1912/1		B1931/1	
B1810K B1810M B1810C		B1282K B1282M B1282C		B1913K B1913M B1913C	

Позиции	Эскиз	№ позиции	Эскиз	№ позиции	Эскиз
Шафы комбинированные под духовку, микроволновую печь и холодильники					
B1810-1K B1810-1M B1810-1C		B1282-1K B1282-1M B1282-1C		B1913-1K B1913-1M B1913-1C	
B1480		B1480-1		B1811	
B1367		B1367-1		B1374/1	

№ позиции	Эскиз	№ позиции	Эскиз	№ позиции	Эскиз
Шафы комбинированные под холодильники					
B1374/11		B1374/2		B1374/21	
B1374/61		B1387/1		B1387/11	
B1387/2		B1387/21		B1387/61	