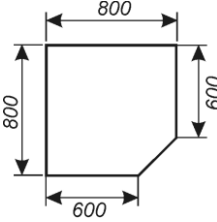
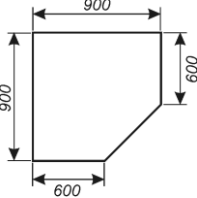
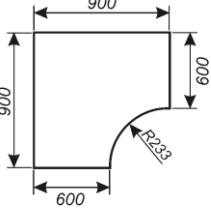
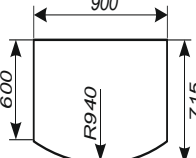
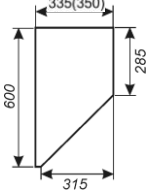
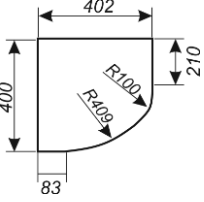
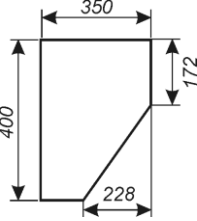
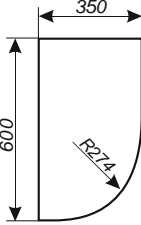
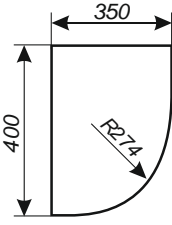
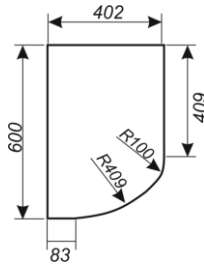
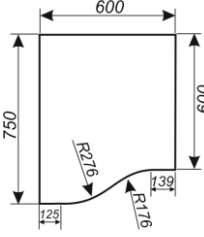
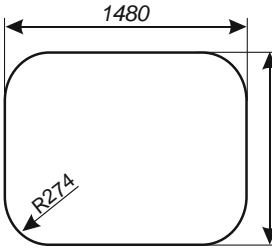
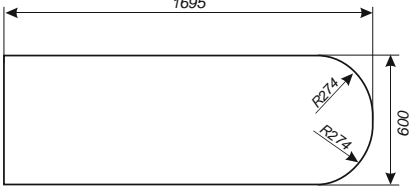
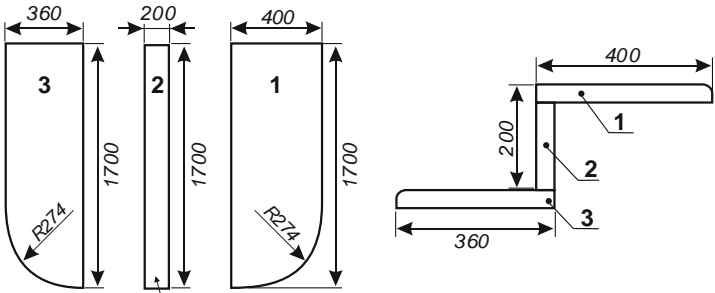
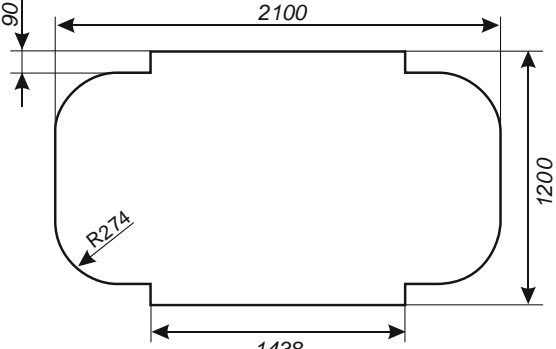
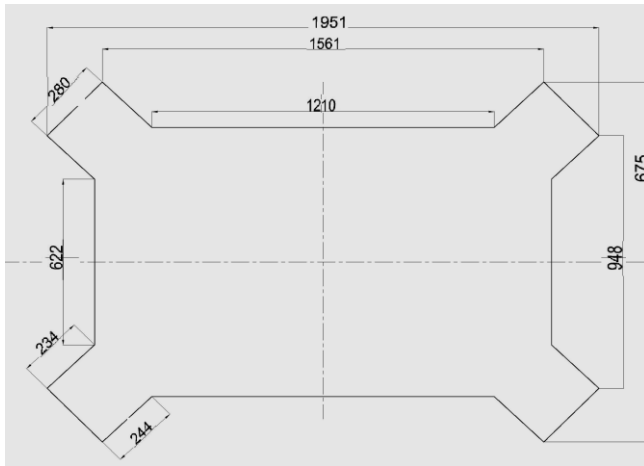


4. Эскизы столешниц стандартных позиций НКМ.

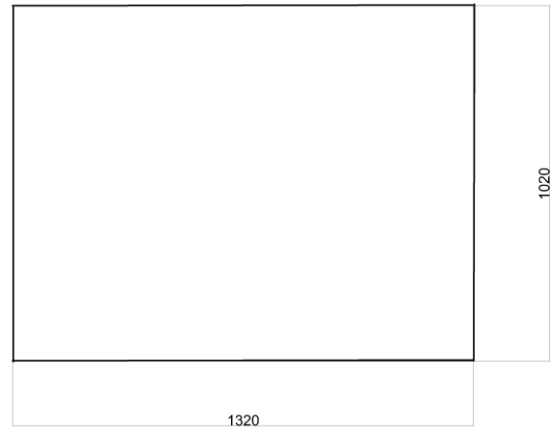
При расчёте столешниц пользоваться следующими эскизами:

п. В1233-1	п. В1440-1	п. В1828	п. В1831, п. В1832	п.В1060, п.В1023, В1024
				 <p>*335 для позиций В1023, В1024 350 для позиции В1060</p>
п. В1824	п. В1307	п. В1647	п. В1308	п. В1826
				
п. В1854		п. В1736		п. В1585
				
п.В1793			п. В1875	
 <p>деталь с 2-х сторонней облицовкой пластиком или жидким камнем Столешницы ф.Союз пластиком с 2-х сторон не облицовываются Показана п.В1793 (прав.)</p>			 <p>Изготовление столешницы возможно только в фирме Лигрон.</p>	

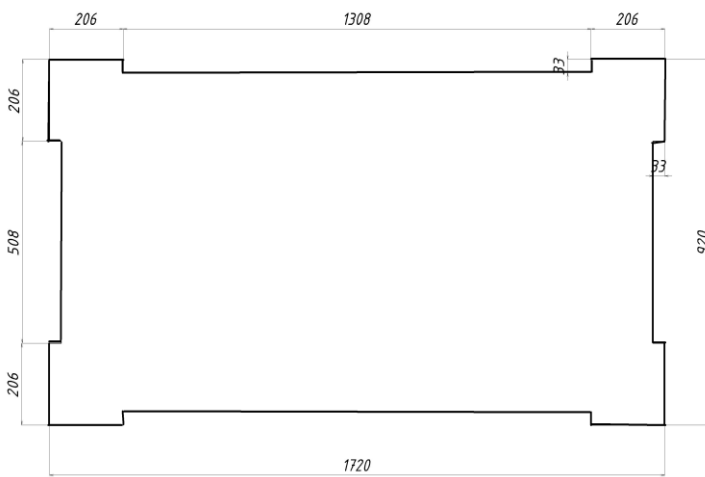
п.В1380



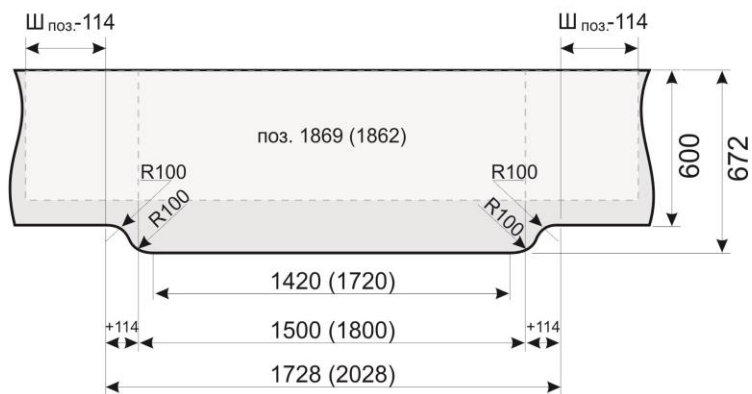
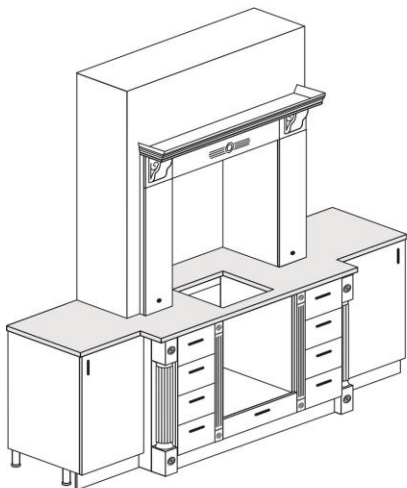
п.В1407



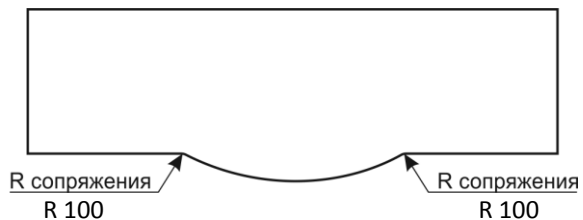
п.В1295



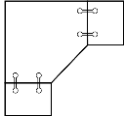

Расчет столешницы на набор нижних позиций под шкаф для вытяжки В1869, В1862.



При переходе с позиции В1831, В1832, У1831, У1832 на стоящие рядом прямолинейные позиции глубиной на 600 мм на эскизе столешницы указывать радиус сопряжения (минимальные возможные радиусы смотри в столешницы фирмы Лигрон и фирмы Союз)



Техническая информация

№	Техническая информация	Рисунок
1	Столешницы на угловые позиции В1233-1, В1519, В1440-1 используются шириной 1200 мм.	
2	Позиции В1642-72, В1644-72, В1871-3, В1871-31, В1871-1, В1871-11 (колонны) и позиции В 1579-30, -40, -50, -60, -80, -90, -100 (вставки декоративные) рассчитаны без учета столешницы, поэтому при заказе добавить длину постформинга, если эти позиции нижние.	
3	При заказе позиции с трапециевидной столешницей (В1233-1, В1440-1) рекомендуется для соединения с соседней столешницей применять специальные стяжки (по две штуки на соединение). Заказывать дополнительно.	
4	При проектировании отдельно стоящей кухни, не входящей в проем между стен, рекомендуется учитывать зазоры между отдельными позициями 1 мм. Для трапеции, угловых позиций (например как В1034, В1035), посудомоечной машины и вставок декоративных зазор в 1мм не учитывать. <u>Пример: 1) 4 позиции по 400 мм. Расчет: 400x4+(1x4)=1604 мм;</u> <u>2) 3 позиции по 400мм + трапеция на 900мм. Расчет:900+(400x3)+(1x3)=2103 мм.</u>	
5	При заказе панелей залицовочных на каркас, учесть толщину панели при расчете длины столешницы.	
6.	При заказе закругленной позиции на эскизе столешницы в карте заказа указывать размер радиуса столешницы: для поз. В1308, В1647, В1785, В1786, В1793, В1794, В1875 – R 274 для поз. В1488 – R85 для поз. В1824, В1825, В1826, В1827 – R409	

При расчете цены столешниц пользоваться следующими размерами:

№ позиции	Размер позиции (без столешницы)	Размер столешниц, мм		№ позиции	Размер позиции (без столешницы)	Размер столешниц, мм	
		ширина	длина			ширина	длина
В1233-1	800x870x800	1200	1131	В1831, В1832	900x870x695(580)	1200	900
В1440-1	900x870x900	1200	1272	В1854	600x870x580(730)	1200	600
В1828	900x870x900	1200	900	В1793	1700x870/1110x680	600	3400
В1647	335x870x580	600	350	В1308	335x870x380	400	350
В1785, В1786	315x870x560	600	350	В1023, В1024	315x870x560	600	350

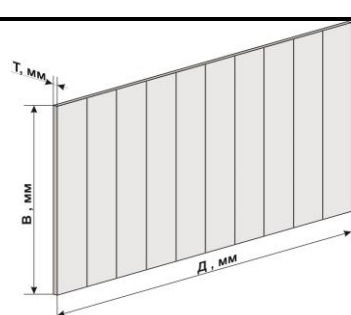
5. Стеновая панель «Буазери».

Мы рады Вам предложить настенное декоративное украшение «Буазери». В переводе с французского языка «Буазери» (Boiserie) обозначает деревянную обшивку. Термин используется для обозначения декорированных панелей из древесины, используемых для оформления интерьера. Подобное декорирование стен панелями буазери, является эксклюзивным способом оформления кухонного помещения. Именно она дает возможность преобразить интерьер, наполнив его роскошью и элегантностью.

«Буазери» хорошо влияют на микроклимат в помещении и характеризуются повышенной стойкостью к воздействиям окружающей среды, что позволяет им служить на протяжении долгих лет. К несомненным достоинствам стеновых панелей также можно отнести низкую теплопроводность и хорошие звукоизоляционные характеристики.

Стеновая панель «Буазери» изготовлена из МДФ т.10 мм, облицованного натуральным шпоном дуба Fine Line. На фасадной стороне фрезерование по пласти. Лакокрасочное покрытие с патинированием под старину.

Технические характеристики :

Рисунок	Размеры, мм			Покрытие
	Д	В	Т	
 <p>Шаг фрезы через каждые 95 мм, ширина канавки 5 мм</p>	1600	1300	10	В цвет фасада

Расчет стеновой панели «Буазери» осуществляется по методике расчета стеновых панелей . Оформление заказа на панель производится в Карте №2 основной карты заказа.(Приложение 1)

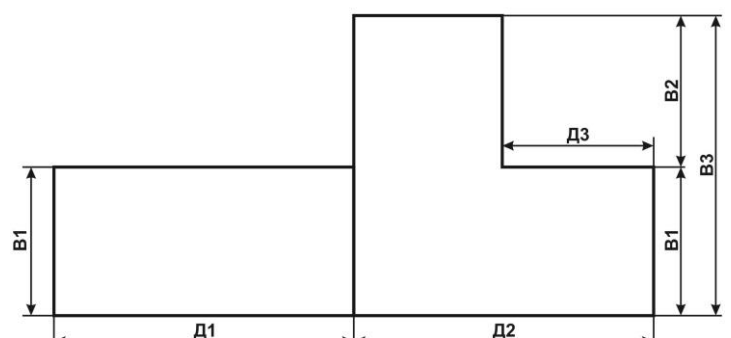
Приложение 1.

МОДЕЛЬ НКМ

№ Заказа комбината

--	--	--	--	--	--	--	--	--	--

КАРТА №2

ЭСКИЗ СТЕНОВОЙ ПАНЕЛИ БУАЗЕРИ	Стеновая панель Буазери т.10 мм		
	Д1 x В1	1	Шт.
	Д2 x В3	1	Шт.